

Artikel Article Article	Omschrijving Description Description	Afmetingen Dimensions Dimensions	IP	Vin
-------------------------------	--	--	----	-----



9 110 03

Mono RF master

83x79x33

IP20

12Vdc
24Vdc



9 110 02

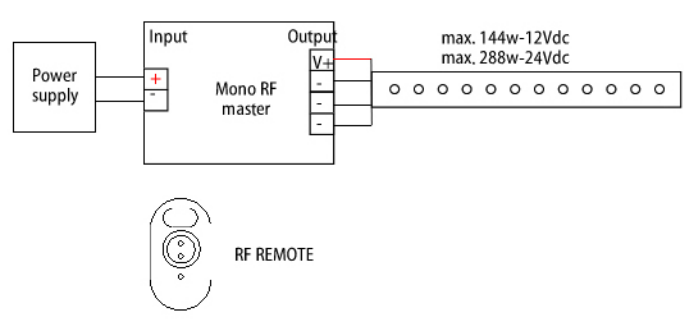
Dimmer slave

72x60x35

IP20

12Vdc
24Vdc

Gebruik dit schema als het totale vermogen max. 144w-12Vdc of 288w-24Vdc is.
Utilisez ce schéma si la puissance totale ne dépasse 144w-12Vdc ou 288w-24Vdc.
Use this scheme if the maximum power dissipation 144w-12Vdc or 288w-24Vdc is.



Gebruik dit schema als het totale vermogen meer is dan 144w-12Vdc of 288w-24Vdc.
Utilisez ce schéma si la puissance totale dépasse 144w-12Vdc ou 288w-24Vdc.
Use this scheme if the maximum power dissipation is more than 144w-12Vdc or 288w-24Vdc.

